

The image shows the cover of a Thorens TD 104 instruction manual. The cover is dark with a prominent red curved line on the left side, resembling a film strip. The Thorens logo is printed in white on the left. The title 'TD 104' and the manual's name in three languages are in the center. At the bottom, there are three red circular buttons labeled '33', 'STOP', and '45'. A red Thorens logo and 'TD 104' are also visible at the bottom right. The background features faint technical diagrams and a vertical slider control.

**THORENS**

TD 104  
BEDIENUNGSANLEITUNG  
MODE D'EMPLOI  
INSTRUCTION MANUAL

33

STOP

45

THORENS

THORENS

TD 104

WARNING:  
TO PREVENT FIRE OR SHOCK HAZARD,  
DO NOT EXPOSE THIS APPLIANCE  
TO RAIN OR MOISTURE.

THORENS-FRANZ AG  
CH-5430 WETTINGEN  
SWITZERLAND

- I. Einleitung
- II. Auspacken
- III. Zusammenbau
- IV. Montage und Einstellen des Tonabnehmersystems
- V. Elektrische Anschlüsse
- VI. Bedienung
- VII. Wartung
- VIII. Thorens Garantie
- IX. Technische Daten

# THORENS

TD 104

BEDIENUNGSANLEITUNG

MODE D'EMPLOI

INSTRUCTION MANUAL

I.	Introduction	3	I.	Introduction	3
II.	Déballage	5	II.	Unpacking	5
III.	Assemblage	7	III.	Assembling	7
IV.	Montage et réglage de la cellule	13	IV.	Mounting and adjustment of the pick up cartridge	13
V.	Connexions électriques	19	V.	Electrical connections	19
VI.	Mode d'emploi	21	VI.	Operation	21
VII.	Entretien	25	VII.	Maintenance	25
VIII.	Garantie d'usine	29	VIII.	Thorens factory warranty	29
IX.	Données techniques	31	IX.	Technical specifications	31

## I. EINLEITUNG

Der THORENS TD 104 ist ein halbautomatischer Hi-Fi-Plattenspieler, dessen hochentwickelte Technik Ihnen eine Schallplattenwiedergabe von höchster Güte ermöglicht.

Er enthält eine eigens konzipierte THORENS Aufhängung für das Schwingchassis. Der massenarme, präzise gelagerte Iso-track-Tonarm gewährleistet ein optimales Abtasten mit modernen Tonabnehmersystemen.

Alle Funktionen des TD 104 werden durch elektronische Berührungstasten ausgelöst, um eine einfache Bedienung zu erzielen.

Obwohl der TD 104 sehr einfach zu bedienen ist, empfehlen wir Ihnen, diese Anleitung vor dem Auspacken eingehend durchzulesen, um die richtige Nutzung zu sichern und denkbaren Beschädigungen des Gerätes oder Ihrer wertvollen Schallplatten vorzubeugen. Wenn Sie die Erklärungen auf den folgenden Seiten gelesen haben, werden Sie in der Lage sein, die vorzüglichen Eigenschaften dieses hochwertigen Plattenspielers voll wahrzunehmen.

## I. INTRODUCTION

La THORENS TD 104 est une table de lecture de disques semi-automatique faisant appel à des solutions techniques avancées et garantissant des performances élevées.

Elle est équipée d'un nouveau système THORENS de suspension du châssis flottant, comme aussi du bras de lecture Isotrack TP 22. Les paliers de précision et la faible masse dynamique de ce bras garantissent une lecture optimum des disques pour toutes les meilleures cellules.

Les commandes de jeu de l'appareil sont toutes assurées par touches à effleurement, pour un plus grand confort.

L'utilisation de la TD 104 est d'une grande simplicité. Toutefois, nous vous recommandons de prendre premièrement connaissance du contenu de ce livret afin de prévenir toute erreur pouvant occasionner quelque dommage à l'appareil ou à vos précieux disques. Ces quelques minutes d'attention vous permettront de tirer pleinement parti des performances intéressantes de cette table de lecture de haute qualité.

## I. INTRODUCTION

The THORENS TD 104 semi-automatic high fidelity turntable incorporates advanced technical features to afford true state-of-the-art performance.

It employs a special THORENS suspension system for the floating chassis. The exclusive Isotrack tone arm with precision bearing assembly and low-mass construction enables optimum tracking characteristics to be realized with modern pickup cartridges.

All running functions of the TD 104 are initiated by electronic switching keys to provide optimum convenience in use.

Although the TD 104 is very simple to operate, we advise you to read this manual before unpacking and installing the unit to ensure proper operation and prevent possible damage to system components or your valuable records. A few minutes' time devoted to the information on the following pages will enable you to take full advantage of the refined features of this high-quality turntable.

Bild/Figure 1



## II. AUSPACKEN

Nachdem der Karton geöffnet und die Deckeinlage entfernt worden ist, kann das Styropor-Oberteil herausgenommen werden. Es enthält die Staubschutzhaube TX 105 und die folgenden Teile des Plattenspielers:

- den äusseren Plattenteller mit der Gummiauflage und dem Antriebsriemen
- das Tonarmgegengewicht (9)
- den Mitteleinsatz (8) (Adapter) für 45 UPM (Bild 1)
- die aufklappbare Kassette mit dem Tonarm-Endrohr TP 63 (15) und allen Zubehörteilen einschliesslich (falls gleichzeitig mit dem Plattenspieler geliefert) dem bereits montierten Tonabnehmersystem
- den Stecker-Netztransformator (13)

Belassen Sie diese Teile in der Verpackung, bis sie im Laufe des Zusammenbaus (siehe Abschnitt III) benötigt werden.

Fassen Sie den Plattenspieler mit beiden Händen an der Zarge. Das Gerät kann nun aus dem Karton genommen werden.

*Der Tonarm darf nicht als Griff verwendet werden!*

Bewahren Sie alle Verpackungsteile für einen eventuellen späteren Versand (siehe Abschnitt VII) an einem trockenen Ort auf.

## II. DÉBALLAGE

Après avoir ouvert le carton extérieur et retiré la cale de carton se trouvant sous les deux battants du couvercle, enlever la partie supérieure de l'emballage Styropor. Celle-ci contient le couvercle anti-poussière TX 105 et les accessoires suivants:

- le plateau extérieur avec sa nappe caoutchouc et la courroie d'entraînement,
- le contre-poids du bras lecteur ⑨,
- le centre amovible ⑧ pour disques 45 t/m, (Fig. 1)
- la boîte à charnière contenant la section de bras porte-cellule TP 63 ⑮, le sachet d'accessoires, ainsi que la cellule montée lorsque cette dernière est livrée avec la platine,
- le cordon d'alimentation avec bloc-transformateur ⑬ incorporé.

Il est recommandé de ne pas retirer ces accessoires de leur logement avant de procéder à leur montage, selon chapitre III.

Extraire la table de lecture de la partie inférieure de l'emballage Styropor en saisissant le socle des deux mains et en retirant délicatement l'appareil du carton.

*Ne pas saisir le bras de lecture pour cette opération!*

Conserver au sec l'emballage pour un éventuel transport ultérieur (voir chapitre VII).

## II. UNPACKING

After the corrugated carton has been opened and the cardboard panel removed, the top styrofoam packing enclosure can be lifted out. It contains the TX 105 dust cover and the following turntable components:

- the outer turntable platter with rubber mat and drive belt
- the tone arm counterweight ⑨
- the center-hole adapter ⑧ for 45 RPM records (Fig. 1)
- a hinged storage case containing the TP 63 cartridge wand ⑮ with all accessories including (if delivered with the turntable) the mounted pickup cartridge
- the AC mains adapter ⑬

It is advisable not to remove any of these parts from the styrofoam packing until they are required in the assembly procedure of Section III.

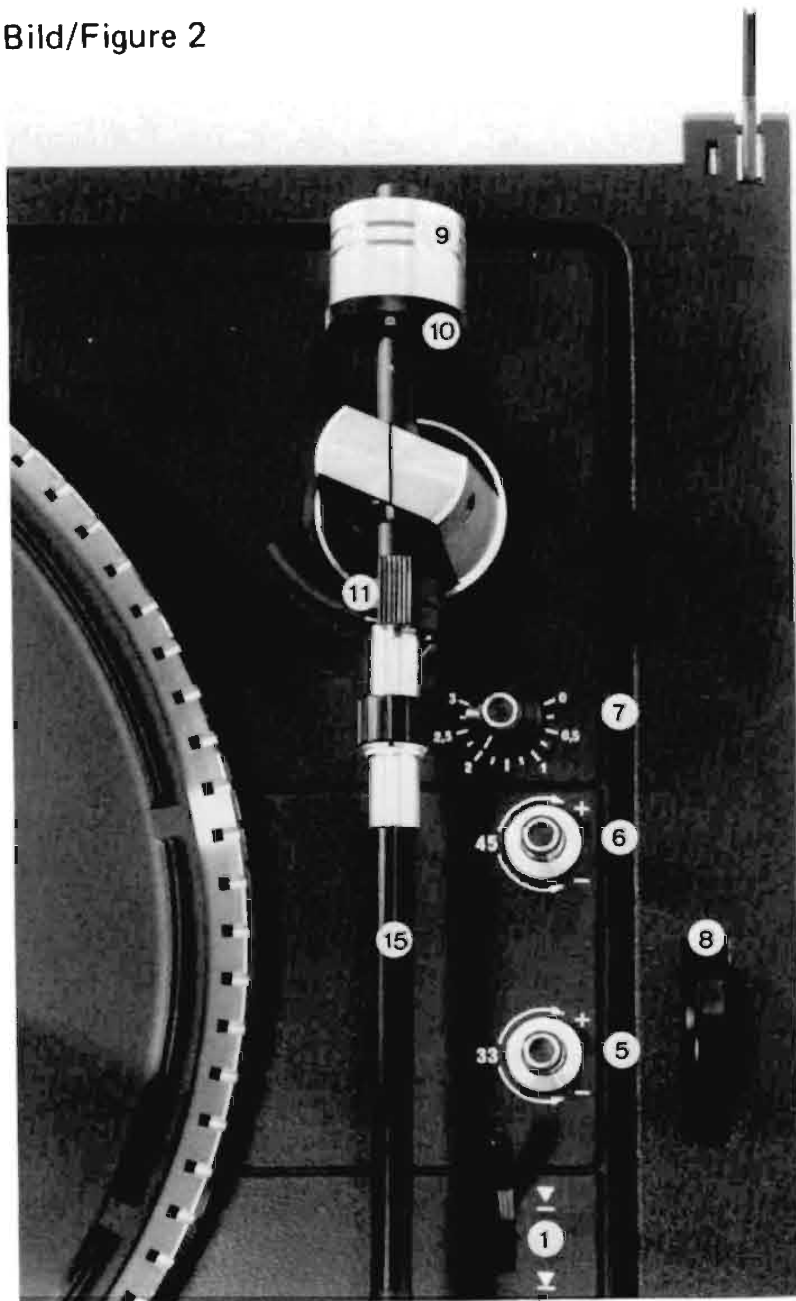
Remove the turntable from the two lower styrofoam elements by grasping the base with both hands and gently lifting the unit out of the carton.

*Do not use the tone arm as a handle!*

Retain all packing materials in a dry location for use if subsequent shipment becomes necessary (see Section VII).



Bild/Figure 2



### III. ZUSAMMENBAU

1. Die Staubschutzhaube und der Plattenteller werden aus der Styroporverpackung entfernt und vorläufig zur Seite gelegt. Legen Sie den Antriebsriemen um den inneren Plattenteller und die Riemenscheibe des Motors (dabei Riemen nicht verdrehen). Teller mehrmals von Hand drehen, bis sich der Riemen zentriert hat. Legen Sie den äusseren Plattenteller auf den inneren. Die Gummiauflage wird nun konzentrisch um die Mittelscheibe aufgelegt. Den Mitteleinsatz (8) für 45 UPM können Sie in der dafür vorgesehenen Aussparung rechts in der Zarge aufbewahren. Bild 2.
2. Der Isotrack-Tonarm TP 22 besteht aus der Lagereinheit und dem Tonarm-Endrohr TP 63 (15). Das Tonarm-Endrohr mit montiertem Tonabnehmersystem wird in die Lagereinheit gesteckt und mit der Überwurfmutter festgezogen. Sollte noch kein System vorhanden sein, so kann jedes mit dem international üblichen 1/2" Lochabstand gemäss Abschnitt IV montiert werden.

Schrauben Sie das Gegengewicht (9) im Uhrzeigersinn von hinten auf die Lagereinheit. Die Ziffernscheibe (10) muss nach vorne zeigen.



### III. ASSEMBLAGE

1. Retirer le couvercle anti-poussière et le plateau extérieur de l'emballage Styropor et les mettre temporairement de côté. Mettre en place, sans la tordre, la courroie d'entraînement autour du plateau intérieur et de la poulie motrice. Faire tourner l'ensemble à la main jusqu'à ce que la courroie prenne sa position de jeu. Poser ensuite le plateau extérieur sur le plateau intérieur et mettre en place la nappe de caoutchouc en utilisant le disque central comme guide. Le centre amovible (8) 45 t/m peut être placé dans le logement prévu à cet effet dans le socle de l'appareil. Fig. 2.
2. Le bras Isotrack TP 22 se compose de l'ensemble-paliers et de la section de bras porte-cellule TP 63 (15). Introduire la section de bras avec sa cellule montée dans le raccord de l'ensemble-paliers et verrouiller au moyen du collier. Si l'appareil a été livré sans cellule, il faut procéder au montage de la cellule de votre choix selon les instructions données au chapitre IV.

Mettre en place le contre-poids (9) en le vissant sur la partie postérieure du bras, dans le sens des aiguilles d'une montre, vu depuis l'arrière de l'appareil. La bague de réglage chiffrée (10) doit être tournée vers l'avant de la table de lecture.

### III. ASSEMBLING THE TURNTABLE

1. Remove the dust cover and the turntable platter from the styrofoam packing and lay them temporarily aside. Loop the drive belt around the inner turntable platter and the motor pulley; avoid twisting the belt. Turn the platter several times until the belt runs evenly. Center the outer turntable platter on the inner one and set the rubber mat in place using the middle disk as a guide. The 45 RPM adapter (8) can be placed into the storage recess in the base. Fig. 2.
2. The TP 22 Isotrack tone arm consists of the bearing assembly and the TP 63 cartridge wand (15). The cartridge wand with pickup cartridge is plugged into the bearing assembly and secured by tightening the collar. If a cartridge is not already fitted, any model with 1/2" standard mounting can be installed according to the instructions given in Section IV.

Attach the counterweight (9) by screwing it onto the rear portion of the arm in a clockwise direction, as viewed from the back of the unit. The numbered dial (10) should face the front of the turntable.

Der Tonarm wird nun mit dem montierten System ausbalanciert. Entfernen Sie zunächst den Nadelschutz, falls abnehmbar. Der Tonarm wird aus dem Haltebügel gelöst, indem Sie die den Tonarm verriegelnde Sperre ⑪ nach rechts-unten verdrehen. Der Lifthebel ① wird nun in die ▼ Position gebracht, um den Tonarm abzusenken. Führen Sie den Tonarm soweit in Richtung Plattenteller, bis sich die Nadel zwischen Armstütze und Teller befindet.

Drehen Sie nun das Gegengewicht ⑨ vor oder zurück, bis die Nadel in der Höhe der Platte frei schwebt.

Den Arm wieder in der Stütze verriegeln, das Gegengewicht ⑨ am Aluminiumkörper festhalten und die Einstellscheibe ⑩ solange drehen, bis die Ziffer "0" der Strichmarkierung auf der Tonarm-Lagereinheit gegenübersteht.

Nun kann die gewünschte Auflagekraft durch Drehen des Gegengewichts (mit Scheibe) ⑨ + ⑩ im Gegenuhrzeigersinn auf den entsprechenden Wert eingestellt werden. Die Ziffernwerte auf der Scheibe geben die Auflagekraft in pond (entspricht Gramm) an. Wird die erforderliche Auflagekraft vom Systemhersteller in Millinewton angegeben, so muss der Ziffernwert mit zehn multipliziert werden.

*Beispiel:*

Wenn die Zahl "2" der Strichmarkierung gegenübersteht, ist die Auflagekraft 20 Millinewton  $\cong$  2 pond.

Procéder ensuite à l'équilibrage du bras lecteur muni de sa cellule (après avoir enlevé l'éventuelle protection de la pointe de lecture). Libérer le bras de sa bride de fixation en faisant glisser le cavalier ⑪ vers la droite. Abaisser le bras lecteur en amenant le levier de commande ① dans la position ▼. Déplacer légèrement le bras lecteur vers la gauche de manière à ce que la pointe de lecture se situe entre le support de bras et le bord du plateau.

Faire tourner le contre-poids ⑨ jusqu'à ce que le bras lecteur reste en position d'équilibre, la pointe de lecture à la hauteur de la surface du disque.

Remettre le bras lecteur sur son support. Tenir d'une main le corps du contre-poids ⑨ (partie métallique) pour empêcher toute rotation et faire tourner la bague de réglage ⑩ jusqu'à ce que l'indication "0" se trouve en regard du repère figurant sur la partie supérieure de l'ensemble-paliers.

Pour appliquer la force d'appui choisie, faire tourner le contre-poids (avec sa bague de réglage) ⑨ + ⑩ jusqu'à la valeur désirée. Le cadran est calibré en grammes; pour obtenir la force d'appui en millinewtons, il faut multiplier par dix la valeur indiquée sur le cadran.

*Exemple:*

Lorsque le chiffre "2" se trouve en face du repère, la force d'appui est de 20 millinewtons  $\cong$  2 grammes.

The tone arm must now be balanced with the cartridge installed. Remove the stylus protector, if detachable. Release the tone arm from its holding clamp by sliding the furrowed tab ⑪ away to the right. Lower the tone arm by bringing the lift lever ① to the ▼ position. Swivel the arm somewhat to the left so that the stylus tip is between the arm rest and the turntable platter.

Turn the counterweight ⑨ until the stylus hovers at record playing level.

Bring the arm back to the rest. Holding the aluminum body of the counterweight ⑨ between the fingers to prevent rotation, turn the dial ⑩ until the "0" corresponds to the engraved line on the top of the bearing assembly.

The desired stylus tracking force can now be set by rotating the counterweight (and dial) ⑨ + ⑩ to the appropriate value. The dial is calibrated in grams (or ponds); if the required force is quoted in millinewtons, the dial reading must be multiplied by a factor of ten.

*Example:*

When the number "2" is opposite the engraved line, the stylus tracking force is 20 millinewtons, corresponding to 2 grams.

Bild/Figure 3



3. Antiskatingkraft-Einstellung.

Durch den in unmittelbarer Nähe der Lagereinheit befindlichen Knopf (7) wird die Antiskatingkraft eingestellt. Die Skala ist für konische Abtastnadeln auf trockenen Schallplatten geeicht. Die Zahlenangabe entspricht der jeweils eingestellten Auflagekraft. Ist die Auflagekraft beispielsweise auf "2" eingestellt worden, so ist der Antiskating-Knopf gleichfalls auf "2" einzustellen.

Die Antiskatingkraft-Einstellung ist für Diamanten mit elliptischer Verrundung oder mit Spezialschliff für erweiterte Kontaktfläche um etwa 30 % zu erhöhen. Andererseits erfordert ein Abspielen bei Nassabtastung nur ca. die halbe Antiskatingkraft.

4. Die Haube wird mit ihren an den hinteren Ecken befindlichen Taschen auf die zwei Scharnierhebel an der Rückwand des Plattenspielers gesteckt. Die Scharniere können durch die zwei Schrauben (12) an den hinteren Zargenecken eingestellt werden. Bei richtiger Einstellung sollte die Haube bei jedem Öffnungswinkel, der grösser als  $10^{\circ}$  ist, stehen bleiben. Bild 3.

3. Réglage du dispositif de compensation de la force centripète (anti-skating).

Le bouton ⑦ se trouvant à proximité du support de bras permet d'ajuster la compensation de la force centripète. Il est calibré de manière à correspondre à la force d'appui choisie pour une pointe de lecture sphérique jouant à sec sur le disque. Par exemple, si la force d'appui est réglée pour 2 grammes, le bouton de réglage de la compensation de la force centripète doit aussi être tournée sur "2".

En cas d'utilisation d'une cellule à pointe de lecture elliptique ou à taille spéciale assurant une plus grande surface de contact dans le sillon, la compensation de la force centripète doit être un peu plus élevée (env. 30%). D'autre part, si l'on utilise un système de dépoussiérage à film liquide, il faut réduire d'environ de moitié la compensation de la force centripète.

4. Le couvercle anti-poussière peut maintenant être mis en place en faisant glisser les deux leviers de charnière, situés à l'arrière de la platine, dans les logements prévus à cet effet à l'arrière du couvercle. Les charnières, compensées par ressorts, peuvent être réglées, en cas de besoin, au moyen des vis ⑫ situées aux deux angles, à l'arrière du socle. Lorsque les charnières sont correctement ajustées, le couvercle doit garder la position qui lui est donnée, à partir d'une ouverture de 10° environ. Fig. 3.

3. Antiskating Adjustment

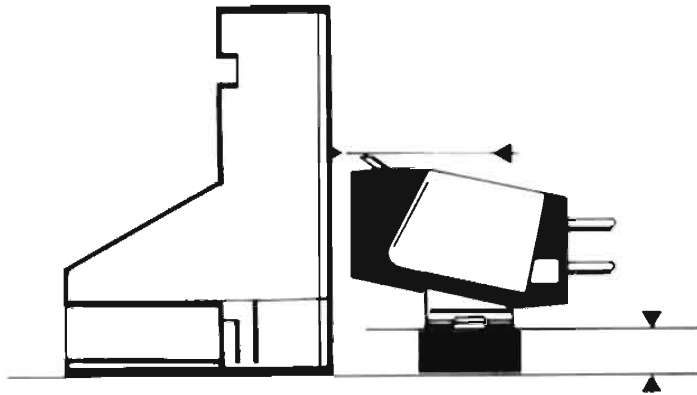
The knob ⑦ close to the tone arm rest is used to set the anti-skating force. It is calibrated to correspond with the setting of the stylus tracking force for conical styli on a dry record. For instance, if a stylus force of "2" has been set, the antiskating knob should likewise be turned to "2".

If elliptical styli or specially cut diamond tips with a larger contact area are employed, a somewhat higher (approx. 30 %) antiskating setting will be necessary. On the other hand, the use of a liquid record cleaner during play will reduce the force required by roughly one-half.

4. The dust cover can now be installed by sliding the two hinge levers at the rear of the turntable into the slots on the back of the cover. The hinges are spring-loaded and can be adjusted, if necessary, by turning the two screws ⑫ at the rear corners of the base. When correctly adjusted, the cover should remain stationary at any opening angle greater than about 10°. Fig. 3.

#### IV. MONTAGE UND JUSTIERUNG DES TONABNEHMERSYSTEMS

Bild/Figure 4

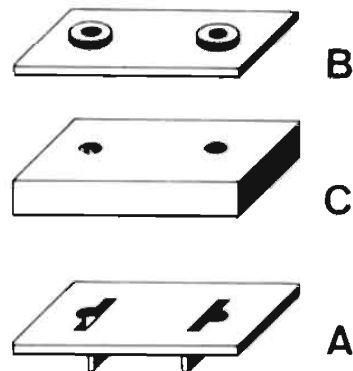


Die Konstruktion des Tonarm-Endrohrs TP 63 ergibt eine geringe Tonarm-Massenträgheit und dient auch einer leichten Handhabung bei wechselweiser Benutzung verschiedener Tonabnehmer. Hierzu ist die zweiteilige Kasette, in welcher das Endrohr geliefert wird, als sichere Ablage gedacht.

Falls das Tonabnehmersystem nicht bereits vormontiert geliefert wurde, erfolgt die Montage nach folgender Anleitung:

1. Der Tonabnehmer wird, wie in Bild 4 gezeigt, der durchsichtigen Montagelehre gegenüber gestellt.
2. Die Nadelspitze soll mit den Peilmarken an der Vorderseite der Montagelehre verglichen und durch Wahl des entsprechenden Distanzplättchens C zur Übereinstimmung gebracht werden. Es stehen 5 Distanzplättchen C mit 1.0, 1.5, 2.0, 2.5 und 3.0 (mm) zur Verfügung.
3. Wie in der folgenden Aufstellung beschrieben wird, erfüllen die Plättchen A und B auch andere Funktionen. Die in Bild 5 dargestellte Stapelfolge ist daher genau einzuhalten.

Bild/Figure 5



Das Distanzplättchen A ist durch die kleinen Stege neben jedem Durchgangsloch gekennzeichnet. Die Stege passen in die Schlitze des Tonkopfes hinein, um ein Verdrehen zu verhindern.

*Dieses Plättchen A muss daher immer verwendet werden.*

## V. MONTAGE ET REGLAGE DE LA CELLULE

La section de bras tubulaire porte-cellule TP 63 a été construite de manière à réduire au minimum la masse effective tout en maintenant l'avantage de l'interchangeabilité qui permet l'utilisation de plusieurs cellules sur une même table de lecture. Lorsqu'il n'est pas utilisé, le bras porte-cellule peut être conservé bien à l'abri dans la boîte à charnière dans laquelle il est livré.

Lorsque la cellule choisie n'est pas déjà montée sur le bras porte-cellule, elle doit être installée selon les instructions suivantes:

1. Poser la cellule face à la jauge de montage transparente selon figure 4.
2. Comparer la position de la pointe de lecture à celle des repères sur la face avant de la jauge et, par le choix d'une plaquette d'espacement C appropriée, l'amener à la bonne hauteur. Cinq plaquettes d'espacement C sont à disposition avec les valeurs de 1.0, 1.5, 2.0, 2.5 et 3.0 (mm).
3. Comme indiqué ci-après, les plaquettes A et B remplissent encore d'autres fonctions; il faut donc respecter le schéma d'assemblage décrit sur la figure 5.

La plaquette d'espacement A peut être identifiée grâce aux deux barrettes à proximité des trous de montage. Ces deux barrettes doivent s'engager dans les ouvertures pratiquées dans le porte-cellule afin de prévenir toute erreur d'alignement.

*C'est la raison pour laquelle cette plaquette d'espacement A doit toujours être utilisée.*

## IV. MOUNTING AND ADJUSTMENT OF THE PICK-UP CARTRIDGE

The TP 63 cartridge wand has been designed for low effective mass and for functional convenience in interchangeable use of more than one pickup cartridge with the turntable. It can be kept safely in the hinged storage case when not in use.

If the pickup cartridge intended for use is not already installed in the cartridge wand, it should be mounted according to the following instructions:

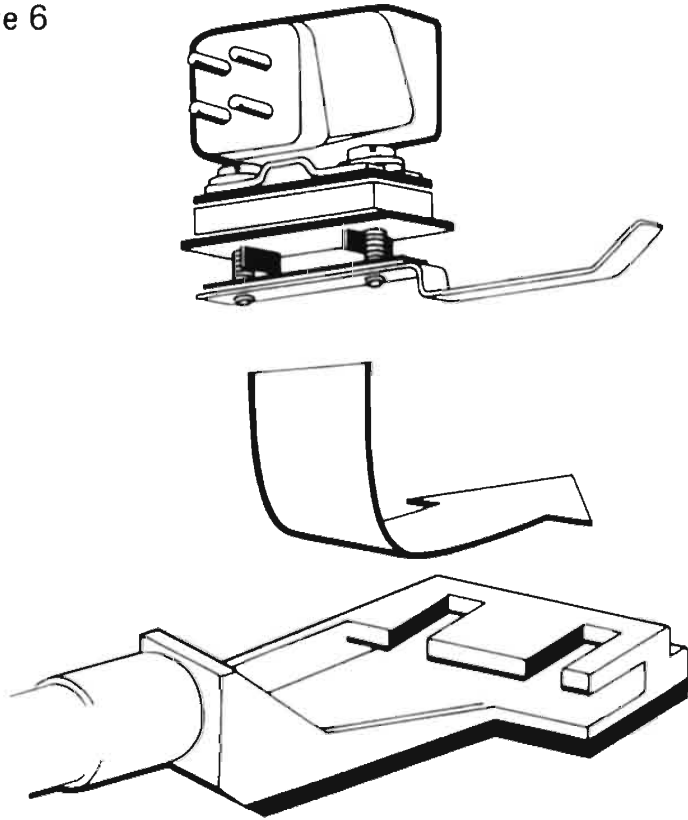
1. Place the pickup cartridge facing the mounting gauge as shown in figure 4.
2. Compare the height of the stylus tip with that of the sighting graduations on the front side of the guide. Select the appropriate spacer to bring the stylus in line with the marks. There are 5 different spacers C available, from 1 to 3 mm thick.
3. As described below, two of the spacers, A and B, fulfill additional functions; therefore the assembly scheme indicated in figure 5 should be used.

The A-spacer is identifiable by the guiding ridge along each mounting hole. The shoulders fit into the mounting slits of the cartridge wand to prevent misalignment of the spacer assembly, and, therefore,

*this spacer must always be used.*



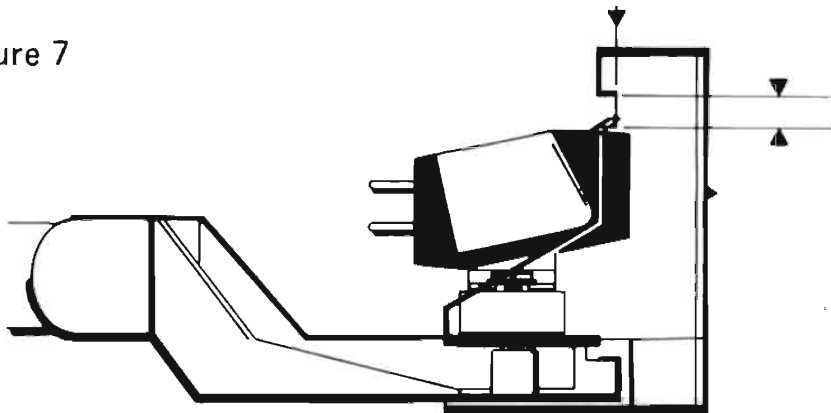
Bild/Figure 6



Das Distanzplättchen B (0.5) besitzt einen Kragen um jedes Loch. Dieses Plättchen ist nur bei Tonabnehmersystemen mit grossen Montagelöchern nötig. Dabei ist wichtig, dass die Krägen in die Montagelöcher des Tonabnehmersystems hineinpassen. Sind die Montagelöcher kleiner als die Krägen, muss Plättchen B weggelassen werden.

4. Entferne den Metallgriff zusammen mit den Schrauben als Einheit vom Tonkopf. – Die folgenden Schritte werden nun getrennt vom Tonarm-Endrohr durchgeführt. – Schraube die Griffereinheit auseinander. Wähle zwei Schrauben passender Länge (zusammen mit Unterlagscheiben) und stecke sie durch die Löcher des Tonabnehmersystems und die Unterlagsplättchen. Schraube den Griff mit der Isolationsfolie wieder an. Die Schrauben sollten nun weniger als 1 mm über die Gewindelöcher hinausragen.
5. Das so vormontierte Tonabnehmersystem wird nun auf das Tonarm-Endrohr gesteckt. Bild 6.

Bild/Figure 7



6. Die Montagelehre wird über den Tonkopf geschoben. Bild 7 zeigt die richtige Lage der Nadel, die in der Höhe innerhalb der rechteckförmigen Peilkerben liegen muss. Nun erweist sich, ob die Plättchen richtig ausgewählt wurden. Die vertikale Kante der Peilkerbe in Bild 7 und die Spitze der Kerbe in Bild 8 zeigen die richtige Position der Nadel in Längsrichtung. Ist die richtige Lage gefunden, werden die Schrauben angezogen. Nun muss die Längsachse des Tonabnehmersystems mit der griffseitigen Kante des Tonkopfs verglichen werden. Diese sollten parallel sein, wie in Bild 8 gezeigt.

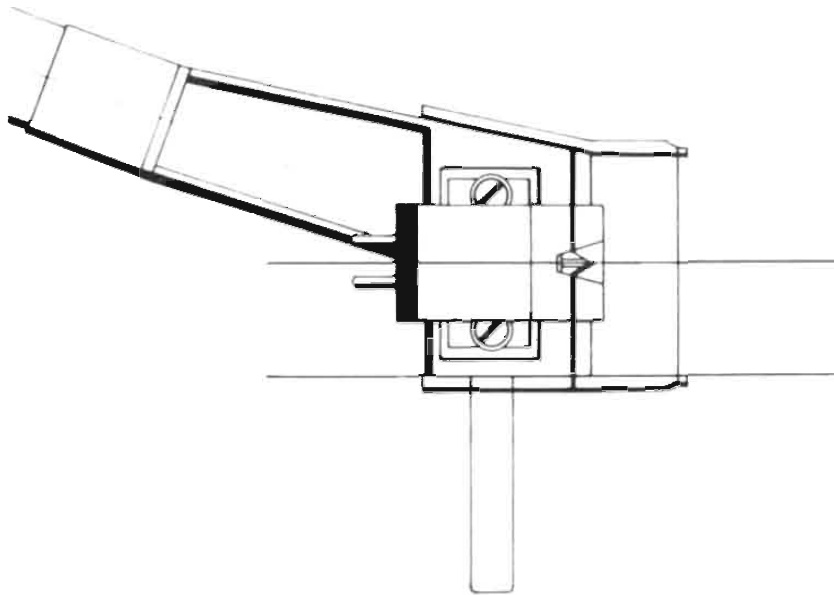
La plaquette d'espacement B (0.5) possède une collerette autour de chaque trou. Cette plaquette d'espacement est prévue uniquement pour le montage de cellules à gros trous de fixation; les collerettes s'emboîtent dans les trous et empêchent un défaut d'alignement de la cellule.

4. Retirer le sous-ensemble de l'oreille métallique du porte-cellule — les opérations suivantes doivent être effectuées hors du bras tubulaire porte-cellule —. Démonter le sous-ensemble. Choisir 2 vis de longueur appropriée (avec leur rondelle) et les introduire à travers les trous de fixation de la cellule et des plaquettes d'espacement. Visser l'ensemble sur l'oreille métallique munie de sa plaquette isolante. Les vis ne doivent pas dépasser de plus d'un mm les trous taraudés.
5. Introduire l'ensemble de ce pré-montage de la cellule dans le porte-cellule. Figure 6.
6. Introduire la section de bras tubulaire porte-cellule dans la jauge de montage, bien à fond. La figure 7 montre les fentes de repérage permettant de déterminer la bonne position de la pointe de lecture. Le réglage longitudinal se fait par glissement de la cellule dans le porte-cellule. Lorsque les plaquettes d'espacement ont été correctement sélectionnées, la pointe de lecture doit se trouver exactement entre les fentes de repérage visuel. Après avoir obtenu la bonne position de la pointe de lecture, serrer les vis de montage. Vérifier finalement que la cellule soit parallèle à l'arête du porte-cellule, côté de l'oreille, selon figure 8. Un manque de parallélisme indique une erreur d'alignement de la cellule.

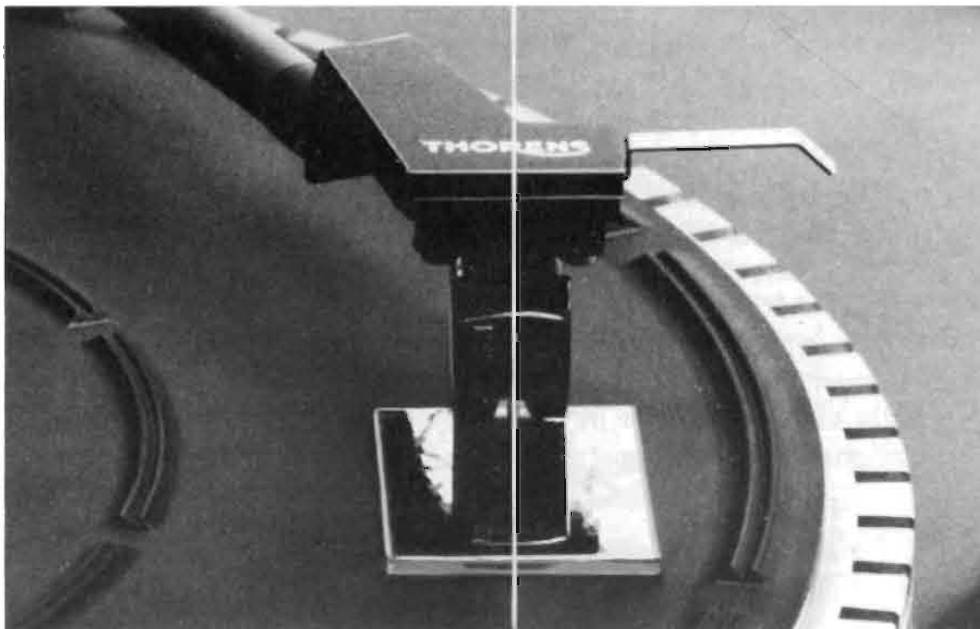
The B-spacer possesses an embossed 0.5 (mm) identification and a collar around each hole. This spacer is intended for pickup cartridges with large mounting holes only; the collars snap into the holes to prevent misalignment of the cartridge.

4. Remove the metal lifting handle assembly from the headshell.  
— The following steps are performed outside of the wand. —  
Disassemble it. Select two screws of appropriate length (together with washers) and insert them through the mounting holes of the pickup cartridge and the spacers. Secure the assembly by screwing on the metal lifting handle with the attached insulating spacer. The screws employed should not extend more than 1 mm out of the handle when fastened.
5. Slide the mounted pickup cartridge onto the cartridge wand.
6. Slide the cartridge wand as far as possible into the mounting gauge. Figure 7 illustrates the correct position of the stylus tip. The longitudinal position of the stylus tip can be varied by sliding the cartridge in the slits. If the spacers have been properly chosen, the stylus tip will lie within the sighting notches. After the correct stylus position has been achieved, the mounting screws are tightened. Thereafter, the pickup cartridge should be aligned with the edge of the arm on the handle side, as shown in figure 8; if the two are not parallel, a misalignment of the cartridge is indicated.

Bild/Figure 8



Bild/Figure 9



7. Die Kontakthülsen der Anschlusslitzen werden mit einer Pinzette auf die Anschlussstifte des Tonabnehmers geschoben. Nach internationaler Übereinkunft haben die Litzen folgende Zuordnung:

Weiss – linker Kanal, Innenleiter  
Blau – linker Kanal, Abschirmung

Für Mono-Tonabnehmersysteme sind die Anschlüsse für den linken Kanal zu verwenden.

Rot – rechter Kanal, Innenleiter  
Grün – rechter Kanal, Abschirmung

Die zweite Kontakthülse an der grünen Litze wird auf den blanken Stift im Tonkopf gesteckt, um eine Masseverbindung mit der Abschirmung des rechten Kanals herzustellen.

Brummerscheinungen können durch eine schlechte Erdung des Tonabnehmers verursacht werden. Sollte sich brummfreier Betrieb trotz Beachtung der Anweisung in Abschnitt V nicht erreichen lassen, empfehlen wir, Ihren THORENS Fachhändler aufzusuchen.

8. Das Tonarm-Endrohr wird auf die Lagereinheit gesteckt und mit der Überwurfmutter befestigt.
9. Das Tonabnehmersystem muss genau senkrecht stehen. Zur Kontrolle legt man den kleinen Spiegel aus dem Zubehör auf den Plattenteller und senkt den Tonarm darauf ab. Die vertikale Achse des Tonabnehmersystems muss sich im Spiegelbild ohne Knick fortsetzen. Bild 9. Falls eine Korrektur nötig ist, kann der Tonkopf im Rohr verdreht werden. Dazu hebt man den Tonarm ab, hält mit einer Hand das Rohr fest und dreht mit der anderen den Tonkopf in die gewünschte Richtung.

7. Au moyen d'une paire de brucelles introduire les cosses des connecteurs du bras lecteur sur les bornes de connexion de la cellule. Ces connecteurs sont repérés par couleurs, selon le code international suivant:

Blanc — canal de gauche, fil actif  
Bleu — canal de gauche, blindage

Ces deux conducteurs constituent également le canal monophonique normal.

Rouge — canal de droite, fil actif  
Vert — canal de droite, blindage

La seconde cosse du conducteur vert est connectée à la borne située sur la face interne du porte-cellule afin d'assurer la connexion de masse entre la tête porte-cellule et le blindage du canal de droite (vert).

La présence d'un ronronnement peut signifier une mauvaise mise à la masse de la cellule. S'il persiste, après avoir suivi les instructions du chapitre V, veuillez consulter votre revendeur THORENS.

8. Introduire la section tubulaire de bras porte-cellule dans le raccord de l'ensemble-paliers et verrouiller au moyen du collier.
9. La cellule doit être parfaitement verticale. Pour vérifier ce point, disposer le petit miroir du jeu d'accessoires sur la surface métallique du plateau et faire descendre le bras lecteur dessus. L'axe vertical de la cellule doit se continuer dans l'image réfléchi par le miroir, sans faire aucun angle. Figure 9. Si une correction se révèle nécessaire, il faut relever le bras lecteur et, maintenant la section tubulaire d'une main, faire tourner le porte-cellule dans la direction nécessaire.

7. Using a pair of tweezers, push the contacts of the tone arm leads onto the connection pins of the cartridge. The leads are colour-coded in compliance with international standards, as follows:

White — left channel signal lead  
Blue — left channel shield

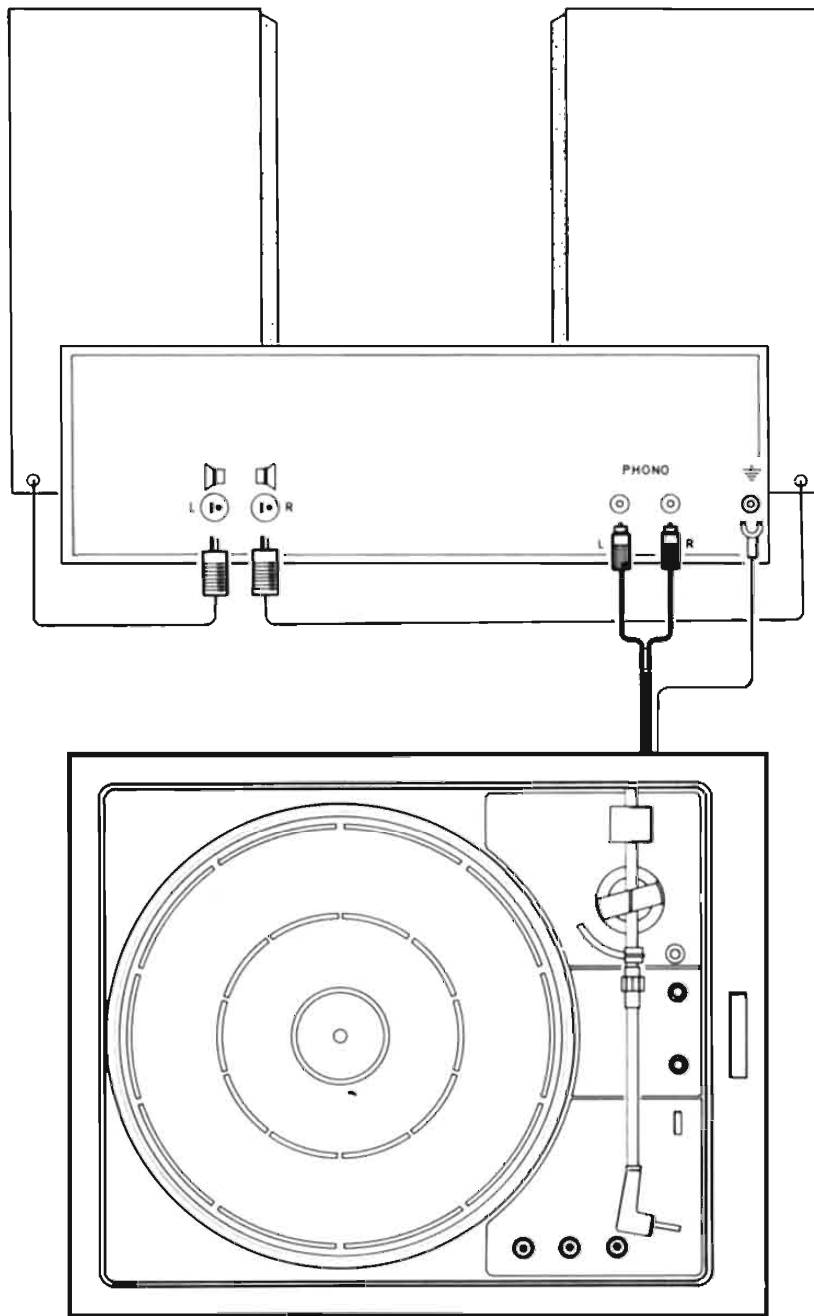
These leads are also to be used when a monophonic pickup cartridge is employed.

Red — right channel signal lead  
Green — right channel shield

The second contact on the green lead is connected to the bare pin on the inner side of the cartridge wand to establish a ground connection between the shield of the right channel and the tone arm head. A grounding strap is generally connected between the cartridge enclosure and the shield connection.

The existence of hum may indicate poor grounding of the cartridge. Should hum persist after the instructions in Section V have been followed, consult your THORENS dealer for assistance.

8. Insert the cartridge wand into the bearing assembly and tighten the collar.
9. After the tone arm has been mounted and adjusted, it is necessary to verify the correct horizontal position of the cartridge with respect to the platter. Place the mirror on the platter and lower the pickup stylus onto its surface. When viewed from the front, the cartridge must be positioned symmetrically about its vertical axis. By comparing the cartridge with its mirror image, the correct position can be determined (figure 9); if necessary, the cartridge can be adjusted by holding the wand and rotating the head portion only, until symmetry is achieved.



Bild/Figure 10

## V. ELEKTRISCHE ANSCHLÜSSE

1. Das Stereo-Verbindungskabel besitzt zwei RCA-(Cinch) Stecker, welche die Markierungen L für den linken Kanal und R für den rechten Kanal tragen. Sie sind am entsprechenden Phonoeingang bei einem Verstärker oder Receiver anzuschliessen.

Die getrennt geführte Litze sollte an der Chassis-Erdschraube des Verstärkers angeschlossen werden. Sie stellt ein gemeinsames Nullpotential her und vermeidet so Brummscheinungen. Bild 10.

Eingänge mit einer 5 Pol DIN Buchse benötigen ein Übergangsstück (RCA-Buchse auf DIN Stecker), das bei Ihrem Händler erhältlich ist.

2. Der Plattenspieler kann durch die Benutzung entsprechender THORENS Stecker-Netztransformatoren (13) an allen üblichen Netzspannungen und -frequenzen betrieben werden.

Vergewissern Sie sich zunächst, dass die Spannungsangabe auf dem Stecker-Transformator mit der vorhandenen Netzspannung übereinstimmt.

Nun wird das Zuleitungskabel (14) in die Buchse hinten am Gerät und der Transformator in die Netzsteckdose gesteckt. Der Plattenspieler ist betriebsbereit.

Da ein Gleichstrommotor verwendet wird, ist keine Umstellung zwischen 50 und 60 Hz Betrieb erforderlich.

## V. CONNEXIONS ELECTRIQUES

### 1. Connexion à l'amplificateur:

Le câble stéréophonique de connexion à l'amplificateur est soudé à des fiches phonoconnecteurs (fiches RCA) portant les indications L pour le canal de gauche et R pour le canal de droite. Elles doivent être connectées aux prises. Phono correspondantes d'un amplificateur ou d'un ampli-tuner.

Le câble séparé doit être relié à la borne de masse de l'amplificateur, afin d'établir un potentiel de masse commun et réduire au minimum les phénomènes de ronflement. Figure 10.

Pour connecter la table de lecture TD 104 aux amplificateurs munis d'une prise DIN à 5 broches, il est nécessaire d'utiliser un câble de raccordement disponible chez les revendeurs spécialisés.

### 2. Connexion au réseau d'alimentation:

Les différences de tension du réseau d'alimentation rencontrées d'un pays à l'autre sont ajustées par l'utilisation d'un bloc-transformateur approprié (13).

Vérifier que la tension du bloc-transformateur livré avec votre table de lecture de disques correspond bien à la tension de réseau de votre domicile.

Introduire la fiche spéciale (14) du cordon d'alimentation dans la prise située à l'arrière de l'appareil et connecter le bloc-transformateur à la prise de réseau. La table de lecture est alors prête à jouer.

La TD 104 étant équipée d'un moteur à courant continu, aucune adaptation n'est nécessaire pour passer d'une fréquence de réseau de 50 Hz à 60 Hz, ou inversement.

## V. ELECTRICAL CONNECTIONS

1. The stereophonic signal cable is terminated with RCA (Cinch) phono plugs, coded as follows: L for left channel, and R for right channel. They are to be connected to the appropriate phono input of an amplifier or receiver.

The separate wire should be attached to the grounding screw at the chassis of the amplifier. It establishes a common ground and thus prevents hum introduction. Fig. 10.

Amplifiers with a 5 pin DIN input connector require an adapter cable (RCA female to DIN male), available at your dealer.

2. The turntable can be powered from any line voltage and frequency by using the appropriate THORENS AC adapter (13).

Verify that the line voltage of the adapter delivered with your turntable corresponds to the line voltage intended for use.

Insert the plug (14) at the end of the adapter cord into the socket at the rear of the turntable, and plug the adapter into a AC line receptacle. The turntable is now ready for use.

Since a DC motor is employed in the turntable, no conversions are required for 50 or 60 Hz operation.

Bild/Figure 11



## VI. BEDIENUNG

### 1. Das Abspielen einer Schallplatte

Der Lifthebel ① wird in die Position – Tonarm abgehoben  $\nabla$  – gebracht. Nachdem eine Schallplatte auf den Plattenteller gelegt worden ist, wird der Tonarm über die Einlaufrille oder den gewünschten Aufsetzpunkt geführt. Bild 11.

Die entsprechende Geschwindigkeitswahl Taste – 33 1/3 ② oder 45 ④ UPM – wird leicht berührt, um den Plattenteller zu starten. Die der jeweiligen Taste zugeordnete Leuchtdiode (LED) sowie die Stroboskop-Lampe leuchten auf.

Nun wird die Abtastnadel auf die Platte abgesenkt, indem der Lifthebel ① in die Position – Tonarm abgesenkt  $\blacktriangledown$  – gebracht wird. Das Abspielen beginnt.



## VI. MODE D'EMPLOI

### 1. Mise en marche:

Mettre le levier de commande du bras (1) en position relevée ▼. Après avoir placé un disque sur le plateau, amener le bras lecteur au-dessus du sillon initial ou de la plage sélectionnée. Figure 11.

Effleurer du doigt la touche de sélection de la vitesse choisie – 33 1/3 t/m (2) ou 45 t/m (4) – le plateau tourne-disques se met en marche; la diode luminescente indiquant la vitesse de jeu ainsi que la lampe du stroboscope sous le plateau s'allument.

Amener le levier de commande (1) du bras lecteur en position de jeu ▼ : la pointe de lecture descend sur le disque et l'audition commence.

## VI. OPERATION

### 1. Initiating play

Bring the tone arm lift lever (1) to its raised ▼ position. After placing a record on the turntable, position the tone arm above the lead-in groove or desired playing point. Fig. 11.

Touch the appropriate speed selector key – 33 1/3 (2) or 45 (4) RPM – to start the turntable platter. The corresponding light emitting diode (LED) speed indicator and the stroboscope lamp underneath the turntable platter will illuminate.

Lower the stylus onto the record by bringing the tone arm lift lever (1) to its lowered ▼ position. Playing commences.



Bild/Figure 12

#### Das Beenden der Wiedergabe

Am Ende der Schallplatte oder zur Unterbrechung des Abspielens wird der Tonarm manuell bzw. durch Betätigung des Lifthebels ① erst abgehoben ▼ und dann von Hand entweder an die Stütze zurück oder zu einer anderen beliebigen Position im Abspielbereich geführt.

Durch Berühren der STOP-Taste ③ wird der Motor elektronisch abgeschaltet.

#### Geschwindigkeits-Feineinstellung

Die Geschwindigkeits-Feineinsteller ⑤ und ⑥ ermöglichen eine Änderung der Plattendrehgeschwindigkeit bei 33 1/3 und 45 UPM.

Durch Drehen des Knopfes nach “+” dreht sich der Teller schneller, während “-” die Geschwindigkeit verlangsamt.

Die Ausschnitte im Plattenteller geben die Stroboskop-Anzeige für 33 1/3 wieder; der obere Kranz gilt für 50 Hz, der untere für 60 Hz. Die Teilungen auf dem Mitteleinsatz ⑧ (Adapter) sind für 45 UPM vorgesehen. Bild 12.

2. Arrêt de l'audition:

En fin de disque, ou lorsque l'on veut interrompre l'audition, relever le bras lecteur manuellement ou au moyen du levier de commande du bras ① et le ramener sur son support, ou le déplacer jusqu'à une autre plage du disque, à la main. •

L'arrêt du moteur se commande par effleurement de la touche STOP ③.


3. Réglage fin de la vitesse:

Les boutons ⑤ et ⑥ commandent le réglage fin des vitesses de rotation du plateau à 33 1/3 t/m et 45 t/m.

Lorsque l'un ou l'autre de ces boutons est tourné en direction "+" le plateau tourne plus vite; en direction "-" il tourne plus lentement.

Les deux anneaux stroboscopiques à la périphérie du plateau indiquent uniquement la vitesse à 33 1/3 t/m; l'anneau supérieur correspond à la fréquence de 50 Hz et l'anneau inférieur à celle de 60 Hz. Le stroboscope 45 t/m se trouve sur le centre amovible pour disques à large trou central. Fig. 12.

2. Completion of play

At the end of a record side, or when play is to be interrupted, the tone arm is lifted  from the record either manually or using the tone arm lift lever ①. The arm can then be returned to the rest or positioned over any other portion of the record by hand.

Touching, the STOP key ③ turns off the motor electronically.

3. Fine speed adjustment (pitch control)

The fine speed adjustment knobs ⑤ and ⑥ enable the rotational speed of the platter to be varied at 33 1/3 and 45 RPM, respectively.

When the knob is turned toward "+", the turntable rotates more rapidly, while "-" reduces the speed.

The cut-outs in the turntable platter provide the stroboscope indication for 33 1/3 RPM. The upper rim is for 50 Hz operation, the lower rim for 60 Hz. The stroboscopic graduation imprinted on the center-hole adapter is intended for 45 RPM. Fig. 12.

## VII. WARTUNG UND REPARATUREN

### Antriebssystem:

Der Gummiriemen, die Riemenscheibe und der äussere Rand des inneren Plattentellers müssen vollkommen öl- und fettfrei gehalten werden. Falls erforderlich, können diese Teile mit einem sauberen, staubfreien Lappen mit Reinigungsalkohol oder Spiritus gereinigt werden.

Der Gummiantriebsriemen sollte ersetzt werden, falls durch Elastizitätsverlust Abweichungen der Anlaufzeit oder der Drehzahlkonstanz festzustellen sind.

### Plattentellerlager:

Das Plattentellerlager ist mit einem selbstschmierenden Sinterlager ausgerüstet, das eine Ölreserve für mehrere tausend Betriebsstunden, d.h. im Regelfalle für mehrere Jahre, enthält. Um die Schmierung zu prüfen, werden erst die Gummiauflage und der äussere Plattenteller entfernt; der innere Plattenteller wird dann sorgfältig aus dem Lager herausgehoben. Ein leichter Ölfilm beim Berühren mit einem Fingerknöchel an zwei oder drei verschiedenen Stellen zeigt an, dass die Schmierung noch genügt. Sollte eine Schmierung erforderlich sein, darf nur das Spezialöl verwendet werden, das als Zubehör zu Ihrem Plattenspieler erhältlich ist.

## VII. ENTRETIEN, REPARATIONS, TRANSPORT

### Systeme d'entraînement:

La courroie de caoutchouc, la poulie motrice et la périphérie du plateau intérieur doivent être exemptes de toute trace d'huile ou de graisse. Si nécessaire, nettoyer ces pièces au moyen d'un chiffon propre et sans poussière, imprégné d'alcool de nettoyage ou d'alcool dénaturé.

La courroie de caoutchouc doit être remplacée si une perte d'élasticité entraîne un ralentissement du démarrage ou des irrégularités de vitesse.

### Palier du plateau:

L'axe du plateau tourne dans un palier auto-graisseur. Le graissage initial est suffisant pour plusieurs milliers d'heures de service, c'est-à-dire normalement pour plusieurs années. Pour contrôler le graissage, enlever d'abord la nappe de caoutchouc et le plateau extérieur, retirer avec précaution le plateau intérieur. Un léger film d'huile que l'on peut détecter en appliquant l'articulation d'un doigt sur deux ou trois points de l'axe, montre si le graissage est encore suffisant. Si un graissage se révèle nécessaire, n'utiliser que l'huile spéciale livrée comme accessoire par votre revendeur THORENS.

## VII. MAINTENANCE, REPAIRS AND SHIPPING INSTRUCTIONS

### Drive System:

The turntable rubber belt, motor pulley and outer rim of the inner turntable platter should be entirely free of any trace of oil or grease. If necessary, clean these parts with a clean, lint-free cloth lightly dampened with denatured alcohol or methylated spirits.

The rubber belt should be replaced if inelasticity leads to deviations in speed or inordinately slow starting.

### Turntable Bearing:

The turntable shaft revolves in self-lubricating sintered bearings containing impregnated lubricants sufficient for several thousand hours of operation, that is, for several years of normal use. To determine the condition of the lubricant, remove the rubber mat and outer turntable platter and carefully lift the inner platter out of the bearing well. A light oil film on the platter shaft, detected by touching a knuckle to two or three locations, indicates proper lubrication. When lubrication of the turntable bearing is required, use only the light oil supplied by your THORENS dealer.

**Motor:**

Die Lager des mit niedriger Drehzahl laufenden Plattenspielermotors benötigen keine Schmierung.

**Weitere Wartungen und Reparaturen:**

Sollte Ihr THORENS-Plattenspieler irgendwelchen Service benötigen, der nicht zur oben beschriebenen Wartung zählt, wollen Sie sich bitte mit Ihrem zuständigen THORENS-Fachhändler in Verbindung setzen.

**Versand:**

Für einen eventuellen Versand des Plattenspielers soll die Originalverpackung benutzt werden. Das Gerät ist gemäss der Auspackungsanleitung in Abschnitt I in umgekehrter Reihenfolge zu verpacken. Das Tonarm-Endrohr TP 63, das Gegengewicht, der äussere Plattenteller und die Staubschutzhaube werden entfernt und in ihren jeweiligen Fächern untergebracht.

*Vergessen Sie nicht, das Chassis mit den zwei Metallschrauben gemäss Abschnitt III zu sichern.*

Sollte die Originalverpackung nicht mehr vorhanden sein, kann Ihr Händler Auskunft über den Erhalt einer Ersatzverpackung erteilen.

#### Moteur:

Les paliers du moteur d'entraînement du plateau à vitesse lente ne demandent aucune lubrification.

#### Autres problèmes d'entretien et de réparation:

Si votre table de lecture THORENS nécessite un service autre que ceux mentionnés dans la liste ci-dessus, veuillez consulter votre revendeur spécialisé THORENS.

#### Transport:

Pour un envoi ultérieur éventuel de la table de lecture, il convient d'utiliser l'emballage original. Emballer l'appareil suivant les instructions de déballage du chapitre II, mais dans l'ordre inverse: retirer la section de bras tubulaire porte-cellule TP 63, le contre-poids, le plateau extérieur et le couvercle anti-poussière et les remettre dans les logements correspondants de l'emballage Styropor.

*Ne pas oublier de bloquer le châssis suspendu au moyen des deux vis métalliques, selon les indications du chapitre III/1.*

Si vous ne possédez plus l'emballage original, consultez votre marchand qui vous indiquera où vous pouvez obtenir un emballage de remplacement.

#### Motor:

Due to the slow operating speed of the motor, no lubrication is necessary for its entire service life.

#### Additional Maintenance and Repairs:

Should your THORENS turntable require service beyond the normal maintenance procedures described above, contact your franchised THORENS dealer.

#### Shipping:

If it should be necessary to ship your turntable any distance, the original factory packing materials should be used and the unit repacked as originally received (see Section II). The cartridge wand, counterweight, outer turntable platter and dust cover should be removed and fitted into their respective styrofoam packing compartments.

*Do not forget to secure the chassis with the two metal screws, as described in Section III.*

If the original packing materials have been lost or destroyed, contact your national representative for replacement information.



## VIII. THORENS-WERKGARANTIE

Wir verpflichten uns, fehlerhafte Teile dieses Gerätes kostenlos zu ersetzen oder das Gerät in unseren, bzw. von uns anerkannten Vertragswerkstätten, kostenlos instandzusetzen, falls es innerhalb der Garantiezeit versagen sollte. Diese beträgt ein Jahr vom Kaufdatum an gerechnet.

Die Garantiebestimmungen sind nur gültig, wenn die beiliegende Garantiekarte ausgefüllt innerhalb von 10 Tagen nach dem Kauf des Gerätes an die THORENS-Generalvertretung Ihres Landes gesandt wird. Die Adresse erfahren Sie von Ihrem Händler.

Tritt innerhalb der Garantiezeit ein Mangel an Ihrem Gerät auf, so benachrichtigen Sie bitte die THORENS-Generalvertretung unter Angabe der Art der Störung und der Fabrikationsnummer des Gerätes. Die Generalvertretung wird entweder bei einfach zu behebendem Fehler das notwendige Ersatzteil senden, Ihnen eine nahegelegene THORENS-Service-Stelle benennen oder Sie ersuchen, das Gerät zurückzusenden.

In diesem Fall verpacken Sie das Gerät gemäss den Angaben in der Bedienungs-Anleitung in der Originalverpackung.

Das Porto ist vom Absender zu bezahlen.

Fehler, die durch eine Nichtbeachtung der Bedienungsanleitungen, ferner Schäden, die durch äussere mechanische Einwirkungen entstehen, sowie Transportschäden sind durch diese Garantie nicht gedeckt.

Die Garantie erlischt, wenn das Gerät ausserhalb des offiziellen THORENS-Service geändert, demontiert oder repariert wurde.

NB:

Bitte beachten Sie eventuelle, ergänzende Garantiebestimmungen unserer jeweiligen Landesvertreter.

THORENS-FRANZ AG

## VIII. GARANTIE D'USINE THORENS

Nous nous engageons à remplacer gratuitement toute pièce défectueuse de cet appareil et à procéder gratuitement à sa remise en état dans nos ateliers ou dans une station de service autorisée, au cas où un défaut de fonctionnement apparaîtrait pendant la période de garantie. Cette dernière est d'une année à compter du jour de l'achat de l'appareil.

La garantie n'est valable que si la carte de garantie ci-jointe, dûment complétée, a été retournée au représentant général THORENS dans votre pays dans les 10 jours dès la date d'achat de l'appareil. Votre marchand vous fournira volontiers l'adresse du représentant général.

Si un défaut apparaît pendant la période de garantie, veuillez en informer le représentant général en décrivant exactement la nature du défaut et en indiquant le modèle et le numéro de votre appareil. Dans les cas faciles le représentant général vous fera parvenir la pièce de rechange nécessaire, dans les autres cas il vous indiquera l'adresse de la plus proche station de service ou vous priera de lui retourner votre appareil.

En cas de retour de l'appareil, veuillez emballer celui-ci dans son emballage original, selon les instructions du mode d'emploi.

Le port doit être payé par l'expéditeur.

Tout défaut provenant de la non-observation des instructions contenues dans le mode d'emploi, de même que tout accident survenu lors du transport ou ailleurs, n'est pas couvert par la garantie.

Tout appareil ayant été démonté, modifié ou réparé hors du service officiel THORENS n'est plus couvert par la garantie.

NB:

Veuillez tenir compte éventuellement des conditions de garantie complémentaires de nos représentants généraux.

THORENS-FRANZ SA

## VIII. THORENS FACTORY WARRANTY

We warrant that we shall replace free of charge every defective part of this unit or repair it free of charge in our factory in one of our authorized service stations should a defect occur within the period of warranty. The warranty period is one year from the date of the original purchase.

The above warranty is valid only if the enclosed warranty card, duly filled out, be returned within 10 days after purchase to the THORENS General Representative in your country; his address will be provided by your dealer.

Should a defect appear within the warranty period, please contact your THORENS General Representative, describing completely the defective operation and quoting the Model and Serial Number of your unit. Defective parts which are user replaceable will be sent to you by mail. Otherwise you will be given the address of the service station nearest you or be requested to ship the unit directly to the representative.

In the latter case, please pack the unit using the original packing materials.

Shipping costs must be prepaid.

Any damage caused by failure to observe the instructions contained in this manual as well as damages incurred in transport or shipping are not covered by this warranty.

This warranty will be invalidated by repairs or modifications made by anyone other than THORENS authorized service personnel.

NB:

Please observe possible complementary warranty conditions issued by our authorized general representatives.

THORENS-FRANZ Ltd.

## IX. TECHNISCHE DATEN

Antriebsriemen:	THORENS-Riemenantrieb einstufige Untersetzung
Motor:	Gleichstrommotor mit 72-poligem Tachogenerator
Geschwindigkeiten:	33 1/3 und 45 U/Min.
Motorsteuerung:	Elektronische Komparator-schaltung zur Schlupfkompensation
Geschwindigkeits- Feineinstellung:	+ 6 %, beleuchtetes Stroboskop
Plattenteller:	1,3 kg, dynamisch ausgewuchteter Alu-Zinkspritzguss
Plattentellerdurchmesser:	30 cm
Tonhöschwankungen:	≤ 0,05 % nach DIN 45507
Rumpel-Fremdspannungsabstand:	48 dB nach DIN 45539
Rumpel-Geräuschspannungsabst.:	65 dB nach DIN 45539

## IX. DONNEES TECHNIQUES

Système d'entraînement:	par courroie caoutchouc à un étage
Moteur:	moteur à courant continu avec générateur tachymétrique à 72 pôles
Vitesses:	33 1/3 et 45 t/min.
Alimentation du moteur:	régulation électronique circuit de compensation automatique des forces de freinage variables
Réglage fin de la vitesse:	$\pm 6$ % contrôle par stroboscope illuminé
Plateau:	1,3 kg équilibré dynamiquement alliage de zing non-magnétique
Diamètre du plateau:	30 cm
Pleurage et scintillation:	$\leq 0,05$ % selon DIN 45507
Niveau de bruit (rumble)	
— non pondéré	48 dB selon DIN 45539
— pondéré	65 dB selon DIN 45539

## IX. TECHNICAL SPECIFICATIONS

Drive system:	1 step belt-drive
Motor:	DC motor with 72 pole tachogenerator
Speeds:	33 1/3 and 45 rpm electronic speed selection
Motor speed control:	electronic regulation with load correcting automatic pitch control
Pitch control:	$\pm 6$ % illuminated stroboscope
Turntable platter:	1,3 kg zinc alloy dynamically balanced
Platter diameter:	30 cm (12")
Wow and flutter:	$\leq 0.05$ % according to DIN 45507
Rumble unweighted:	48 dB according to DIN 45539
Rumble weighted:	65 dB according to DIN 45539



*Bras lecteur TP 22:*

bras porte-cellule TP 63

Longueur du bras lecteur:	222 mm
Masse effective:	7,5 gr
Dépassement par rapport à l'axe du tourne-disques:	15,5 mm
Angle de courbure:	23°
Erreur de piste:	≤ 0,18°/cm de rayon
Compensation de la force centripète:	ressort calibré
Réglage de la force d'appui:	échelle de réglage sur le contre-poids
Liberté des paliers:	friction ≤ 25 mg (0.25 mN) dans les 2 plans
Capacité du câble:	230 pF ± 10 %

*Dimensions:*

Table de lecture avec couvercle fermé:	435 x 125 x 355 mm (LxHxP)
avec couvercle ouvert:	435 x 372 x 395 mm
Poids net:	5,5 kg

*Alimentation:*

peut être connecté à tout réseau d'alimentation au moyen du bloc-transformateur THORENS approprié

Consommation: 5 Watts

*TP 22 tone arm:*

TP 63 cartridge wand

Effective arm length:	222 mm ( 8 3/4'' )
Effective mass:	7.5 g
Stylus overhang:	15.5 mm
Offset angle:	23°
Lateral tracking error:	≤ 0.18°/cm of radius
Skating compensation:	spring force
Tracking force:	set with counterweight dial
Bearing friction:	≤ 0.25 mN (25 mp) in both planes
Cable capacitance:	230 pF ± 10 %

*Dimensions:*

W x H x D closed:	435 mm (17 1/8'') x 125 mm (5'') x 355 mm (14'')
opened:	435 mm (17 1/8'') x 372 mm (14 5/8'') x 395 mm (15 5/8'')
Net weight:	5.5 kg (12 lbs)

*General Information:*

Line voltage:	may be connected to any line voltage using the appropriate THORENS AC adapter
Power consumption:	5 watts

Specifications subject to change without notice.

Toutes modifications des données techniques réservées.

A curved strip of red film with sprocket holes is set against a dark, textured background. The film strip curves from the top left towards the bottom right. The background has a mottled, almost marbled appearance with some lighter and darker patches.

**THORENS**